

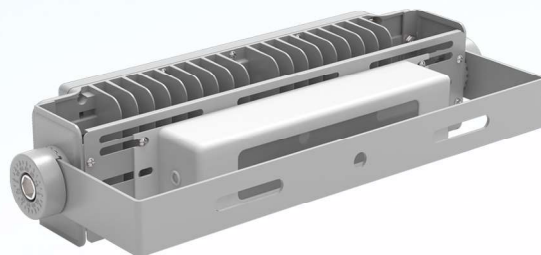


中山市川狼五金制品厂

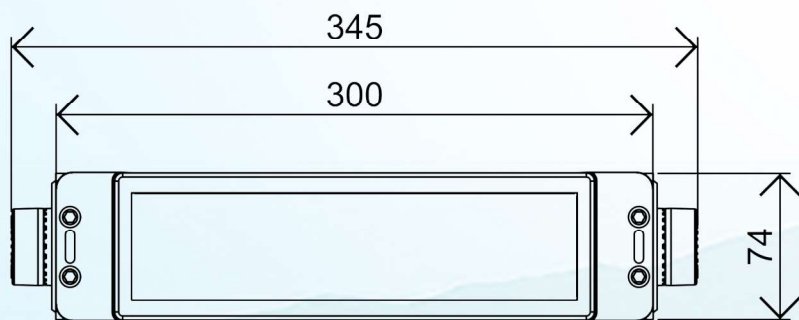
ZHONG SHAN CHUAN LANG LIGHTING CO., LTD

型号: 50W 模组玻璃透镜款-50W

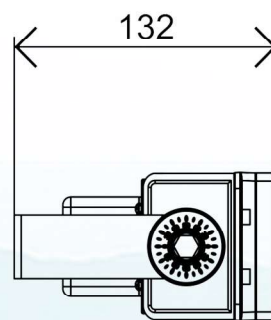
外观图



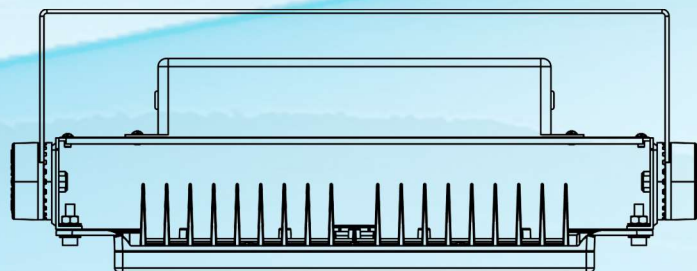
线条图



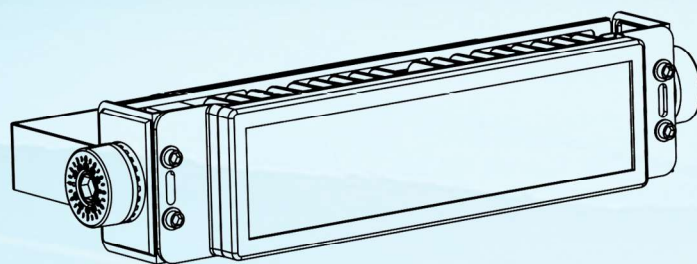
主视图



左视图



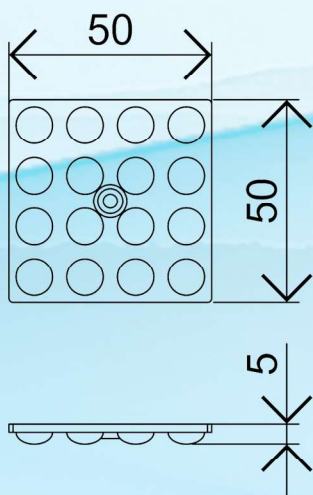
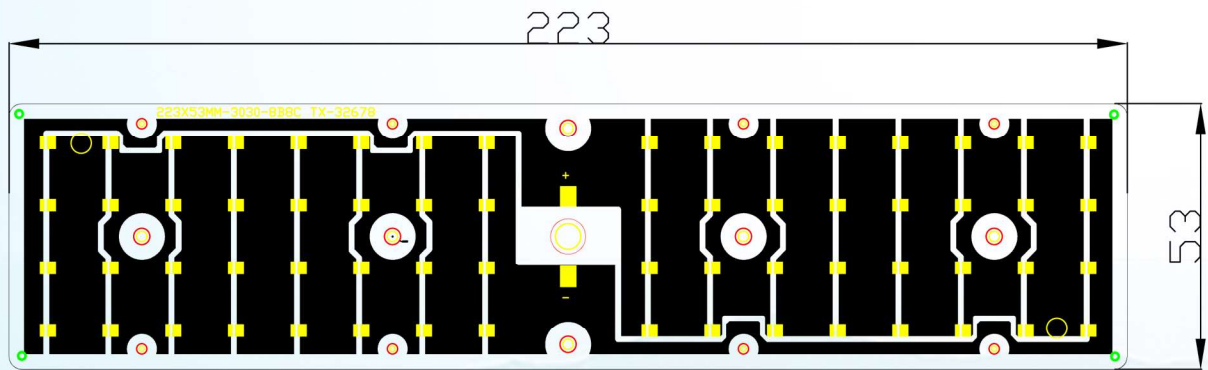
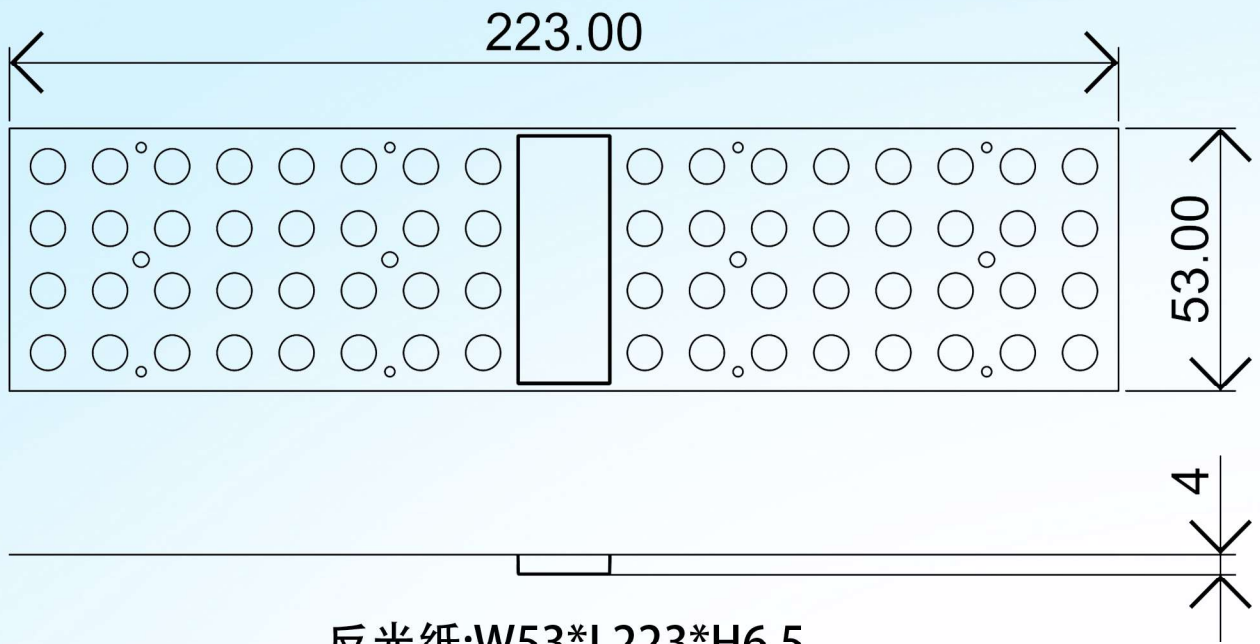
俯视图



透视图

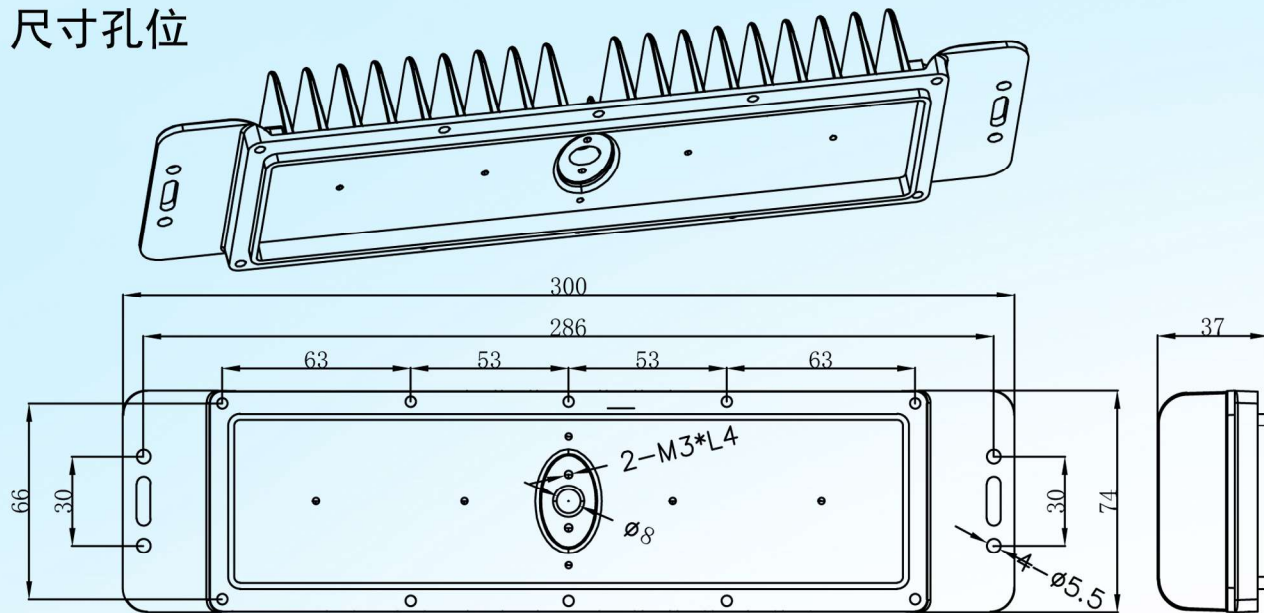
灯体尺寸: L345*W74*H132

铝基板-反光纸

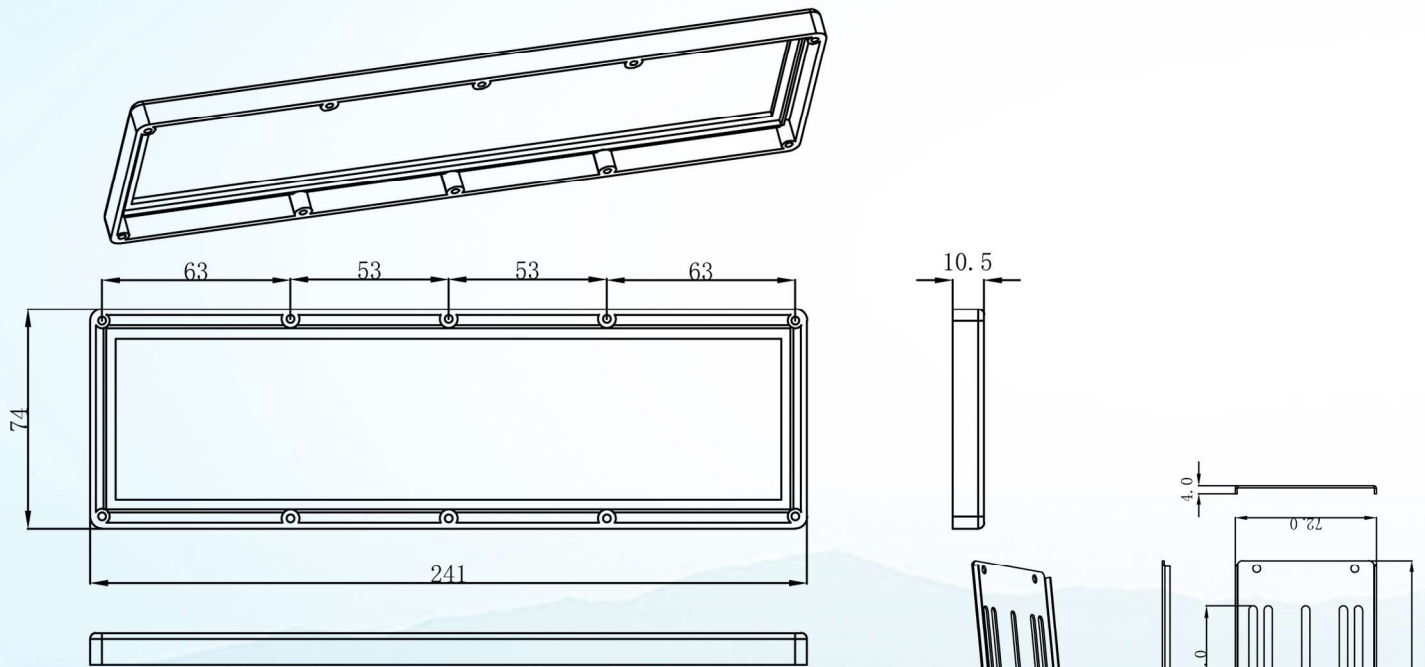


16合一透镜: 90度

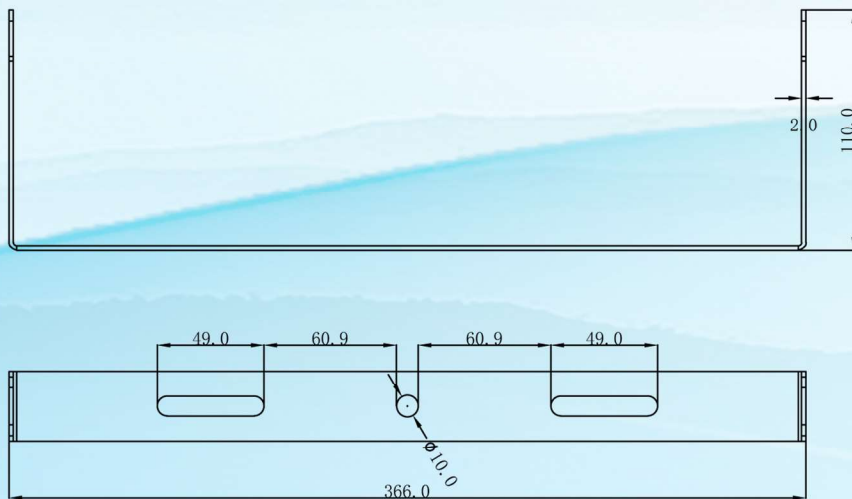
尺寸孔位



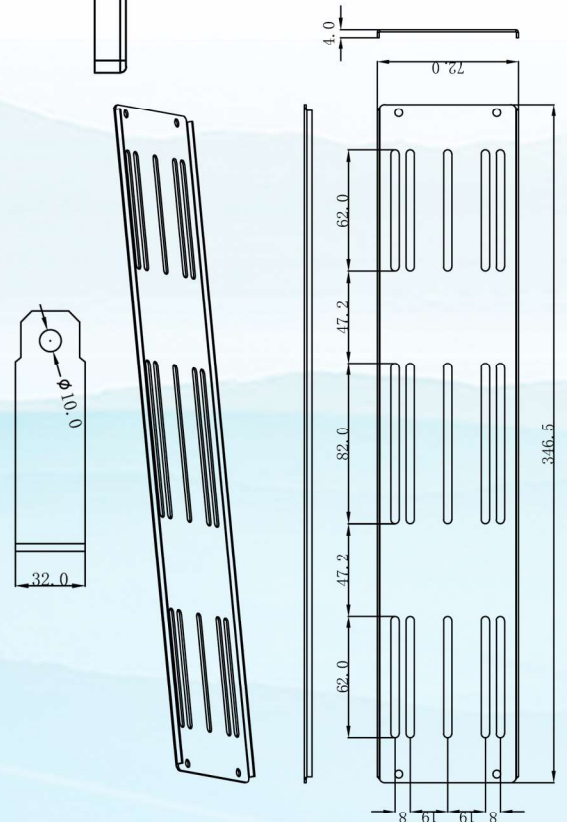
压铸铝灯体



压铸铝面框

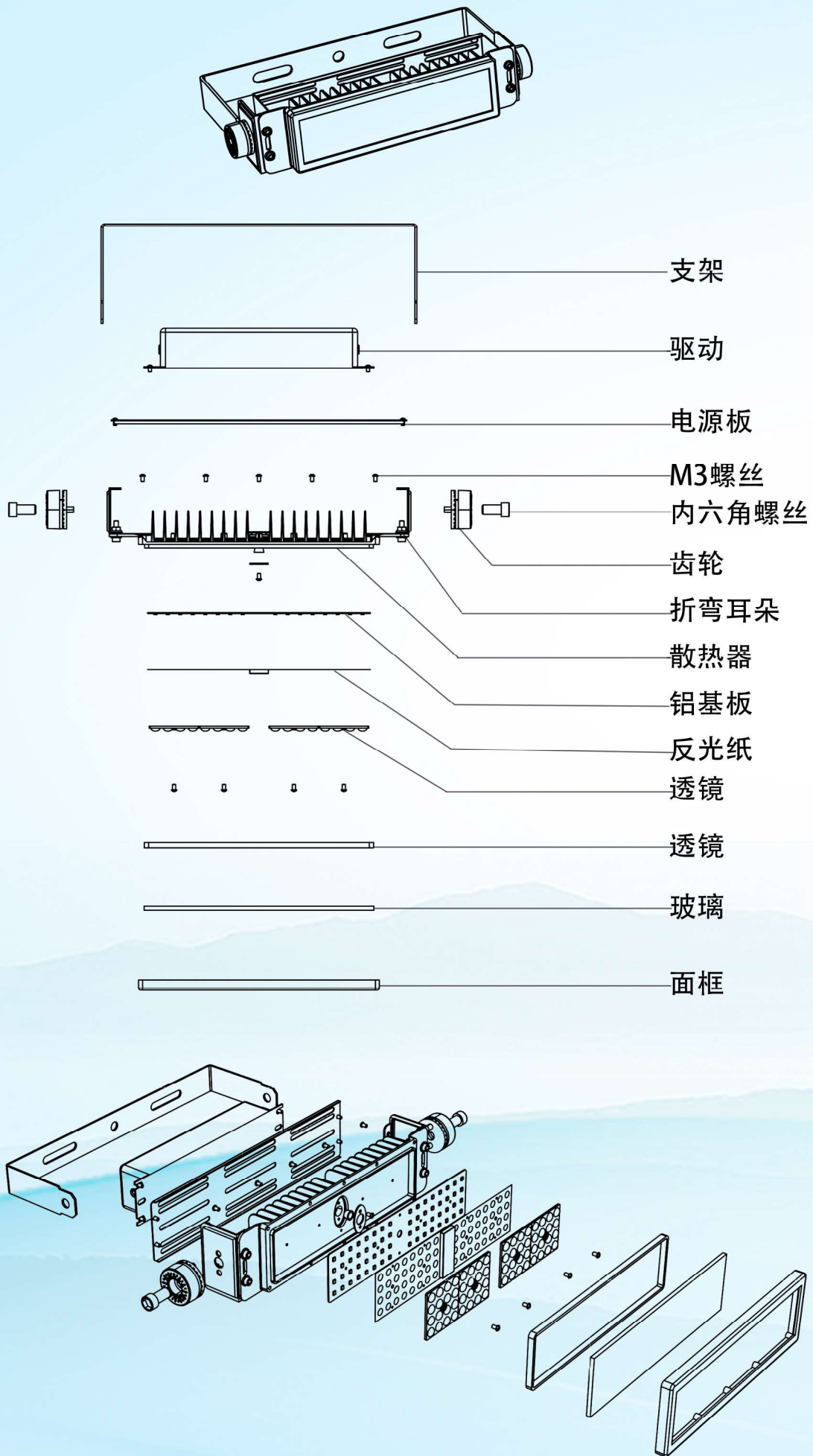


支架孔位

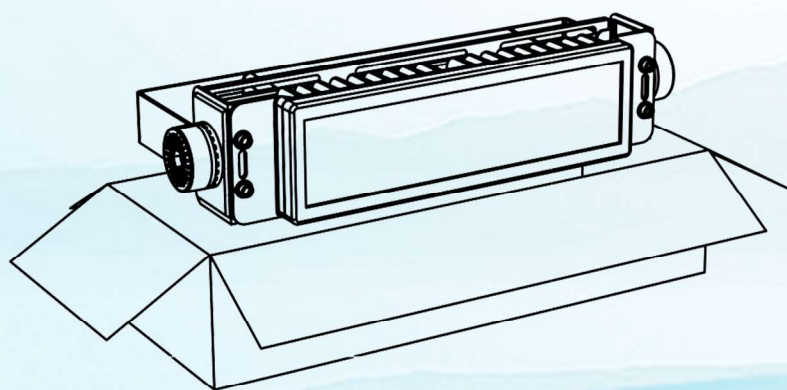
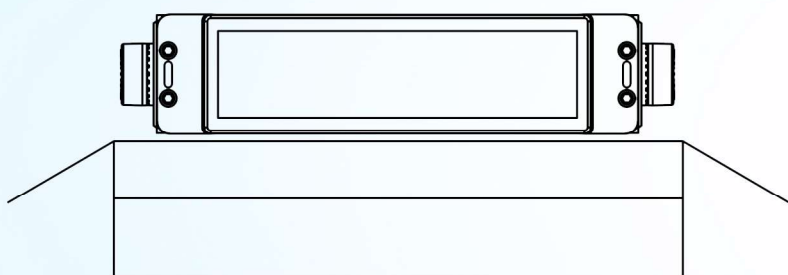
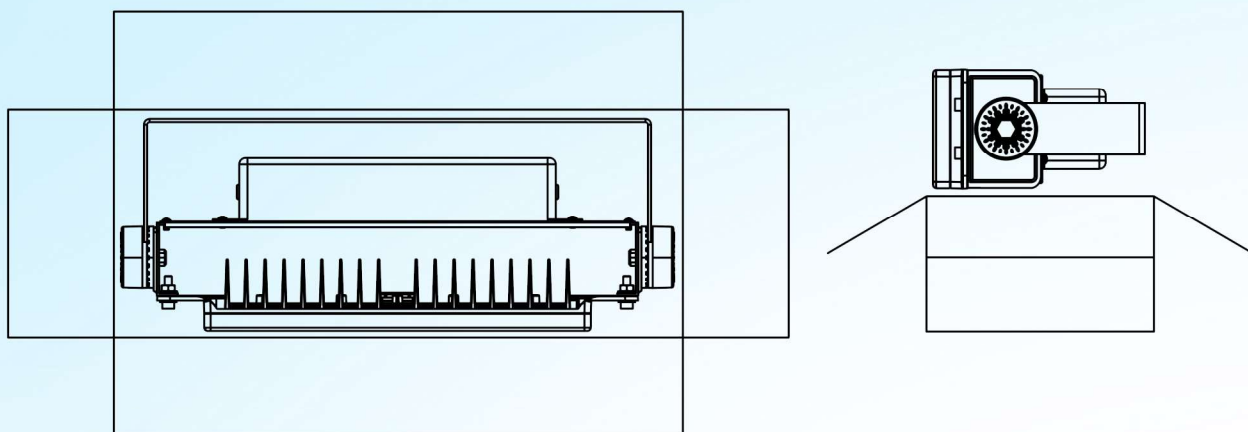


电源板孔位

爆炸图



包装尺寸



外箱尺寸：365mm*175mm*150mm